

DETERMINACIONES PORMENORIZADAS

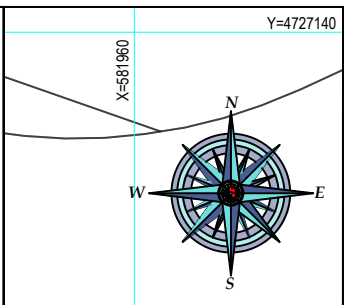
- Zona del ámbito de actuación
- Edificio Nueva Ordenación
- Ámbito Proyecto Distribución de Costes

Edificio Fuera de Ordenación

- Limite de Actuaciones
- Unidad de Ejecución **UE**
- Alineación Máxima

DETERMINACIONES ESTRUCTURANTES

- Area 1
- Area 2
- Limite de Suelo Urbano



UE-ZUR-21B

UE-ZUR-21A

UE-ZUR-28

UE-ZUR-18

UE-ZUR-14

UE-ZU

PLAN PARCIAL UE-ZUR-21

Parcelas catastrales 47, 48, 49, 50, 147, 601 del polígono 21 y calle Celaia de Zurucuain (Valle de Yerri-Navarra)

| | | |
|---|--|------------|
| 6 | Plano: Gestión Alineaciones y Alturas. Estado Previo | E A3 1:500 |
| | | Julio 2021 |

Promotor:
Gonzalo Azcona Vidaurre

I.T. topógrafo:
Bingen Loínaz Bordonabe
Colegiado 4.033

Letrado:
Juan Pablo Salvatierra Cortabarría
Colegiado 193
M.I. Colegio de Abogados de Estella-Lizarrá

